

MVK-MPNIO F DI8/4 F DO4 7/8" IRT

MVK ProfiNet/PROFIsafe Compact module, metal,

Kat4/PLe'ye (EN ISO 13849-1) kadar, SIL3'e (IEC 61508) kadar, SILCL3'e (IEC 62061) kadar güvenli Input ve Outputlar
FDI8/4 DO4 (IRT)

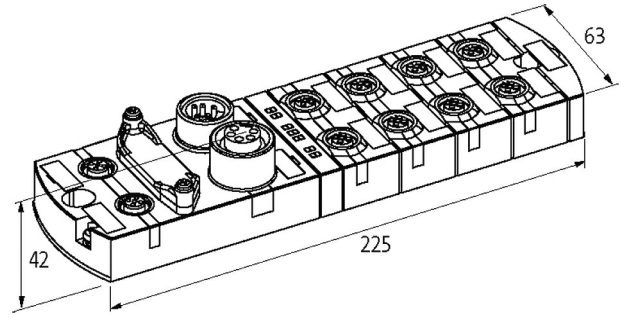
Ethernet 10/100 Mbit/s; M12, D kodlu

7/8", 5 kutuplu, 2x max 9 A

M12, 5 kutuplu, A kodlu

Ürün Linki

örnekleme



Ürün Image farklı olabilir

Onaylar**Daha Fazla Bilgi****Güvenlik Göstergeleri**

PL	e'ye kadar
Kategori	4'e kadar
PFH	1.653E-9
DC	98%
SIL	3'e kadar
SIL CL	3'e kadar
Hizmet ömrü	20 yıl

Bağlantılar

Bu broşürdeki bilgiler itina ile derlenmiştir.
Bilgilerin doğruluğu bütünlüğü ve güncelliği konusunda yükümlülük ihmalî sınırlıdır. Sürüm: 01/20

Murrelektronik GmbH | Falkenstr. 3 | 71570 Oppenweiler | Fon +49 (71 91) 47-0 | Fax +49 (71 91) 47-491000 | shop@murrelektronik.com | shop.murrelektronik.com

Fieldbus	Ethernet 10/100 Mbit/s; M12, D kodlu
Sensör/sistem aktüatör beslemesi	7/8", 5 kutuplu, 2x max 9 A
I/O portları	M12, 5 kutuplu, A kodlu
Genel veriler	
Koruma sınıfı	IP67
Montaj metodu	2 delikli vidalı montaj
Isı aralığı	-20...+55 °C (depolama sıcaklığı -40...+70 °C)
Boyutlar YxGxD	44x63x225 mm
PROFINET	
Shared Device/Input	2 kontrol için evet
Specification	V2.2, Conformance Class C (IRT)
MRP	evet
Adresleme	DCP
Güvenlik Input	
Sensör beslemesi US	24 V DC (EN 61131-2), max 200 mA (PIN 1+5), kısa devre ve aşırı yük korumalı veya sadece tek PIN için 700 mA
Tip	Elektronik sensörler veya mekanik şalterler için
Güvenlik Output	
Aktüatör besleme UA	24 V DC (EN 61131-2), max. 9 A
Output başına güvenli akım anahtarlama	max 2 A (kısa devre ve aşırı yük korumalı)
Diagnostik	
İletişim durumu	LED ile
LED ile Diagnostik	Her modül ve kanalda
Bus ile Diagnostik	Her modül ve kanalda
İzleme - düşük voltaj	evet
İzleme - voltaj yok	evet
Kısa devre ve aşırı yük	evet
Aktüatör uyarısı	Her kanalda LED ve Bus ile
Çapraz bağlantı algılaması	Sensör/Aktüatör
Kablo kopma algılaması	evet
Ticari bilgiler	
EAN	4048879570763
eClass	27242604
Gümrük tarife no (gtip)	85389099
Menşei	DE
Paket miktarı	1